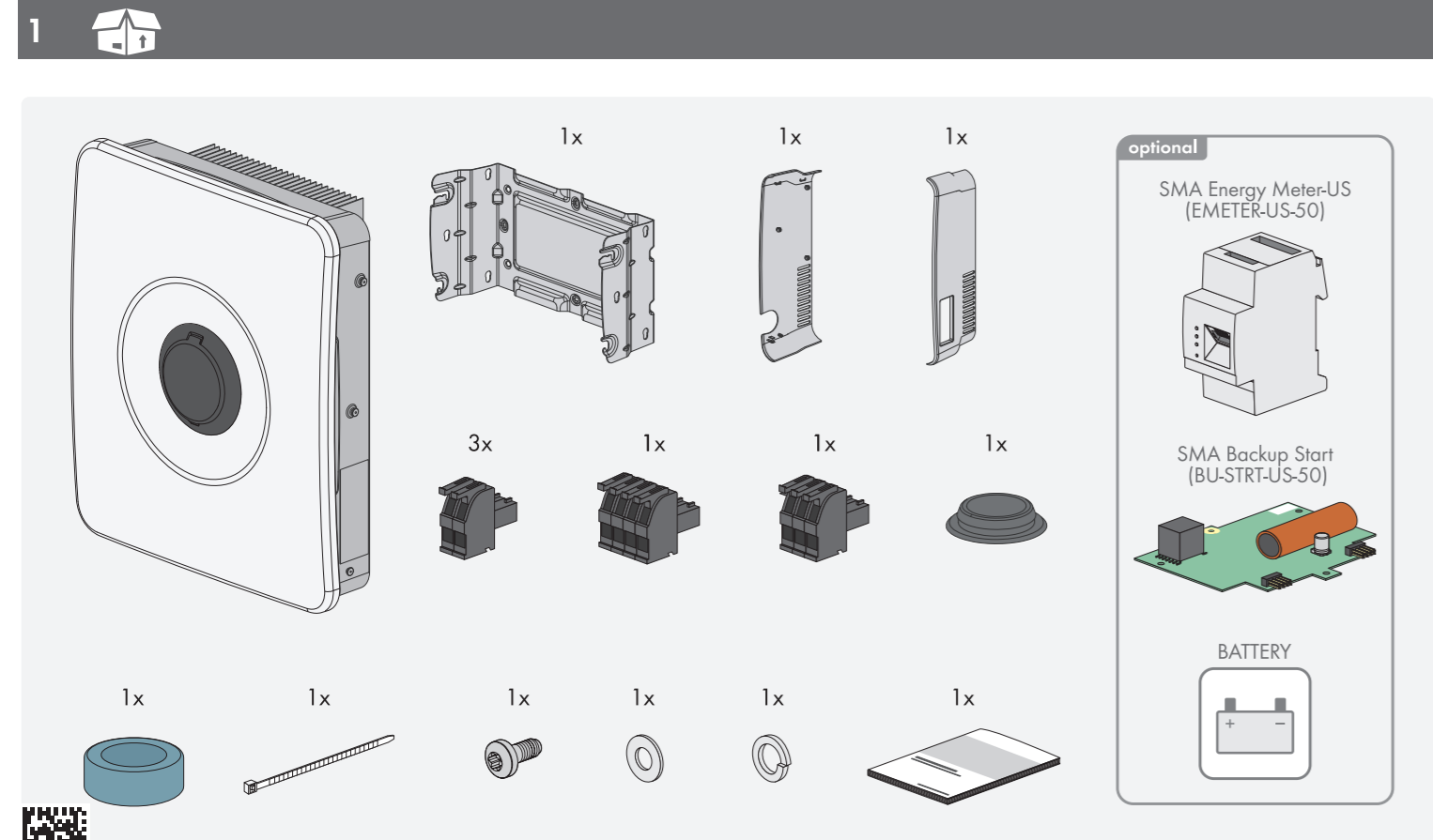


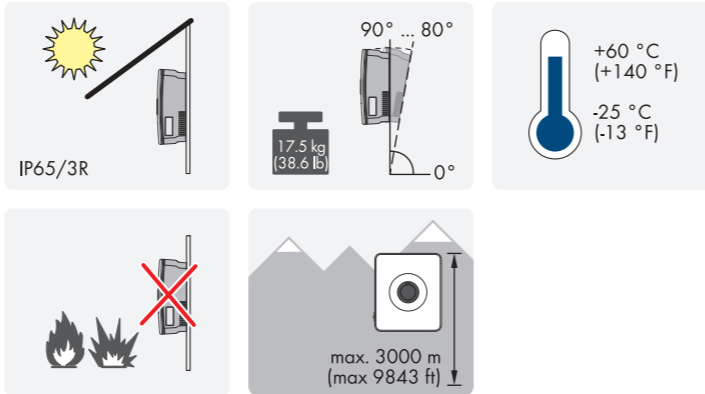


SUNNY BOY SMART ENERGY

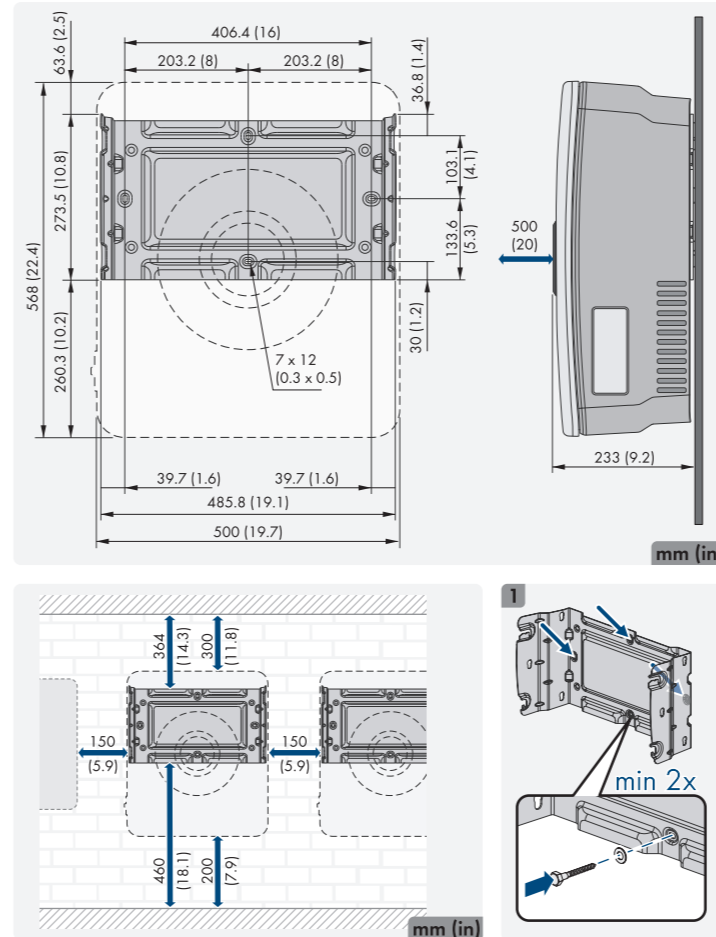
SBSE3.8-US-50 / SBSE4.8-US-50 / SBSE5.8-US-50 / SBSE7.7-US-50



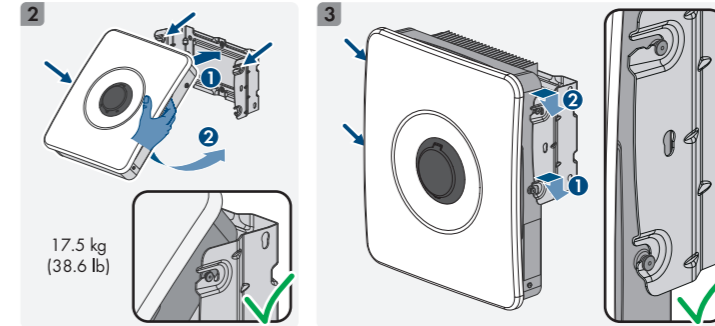
2



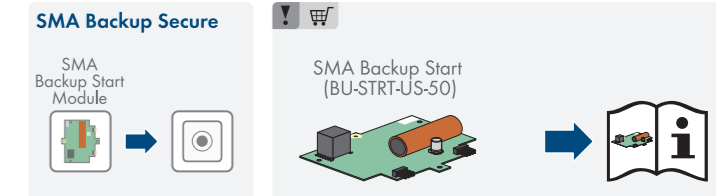
3



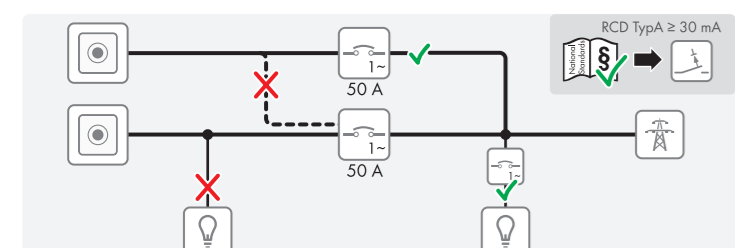
3



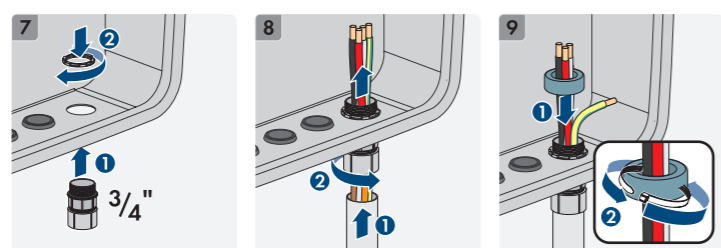
4



5



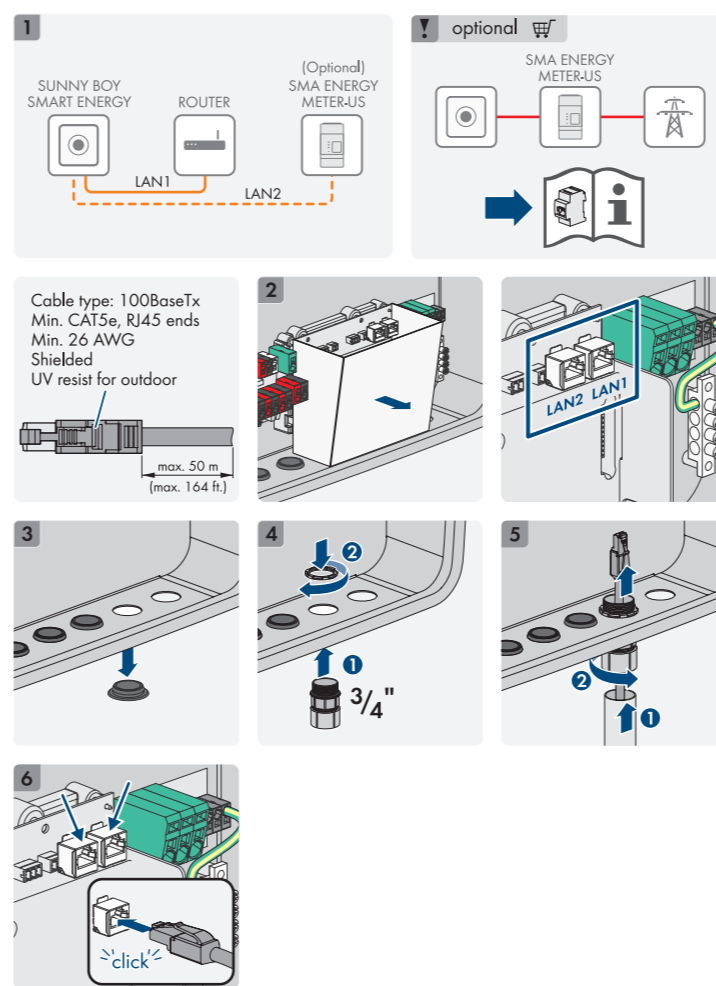
5



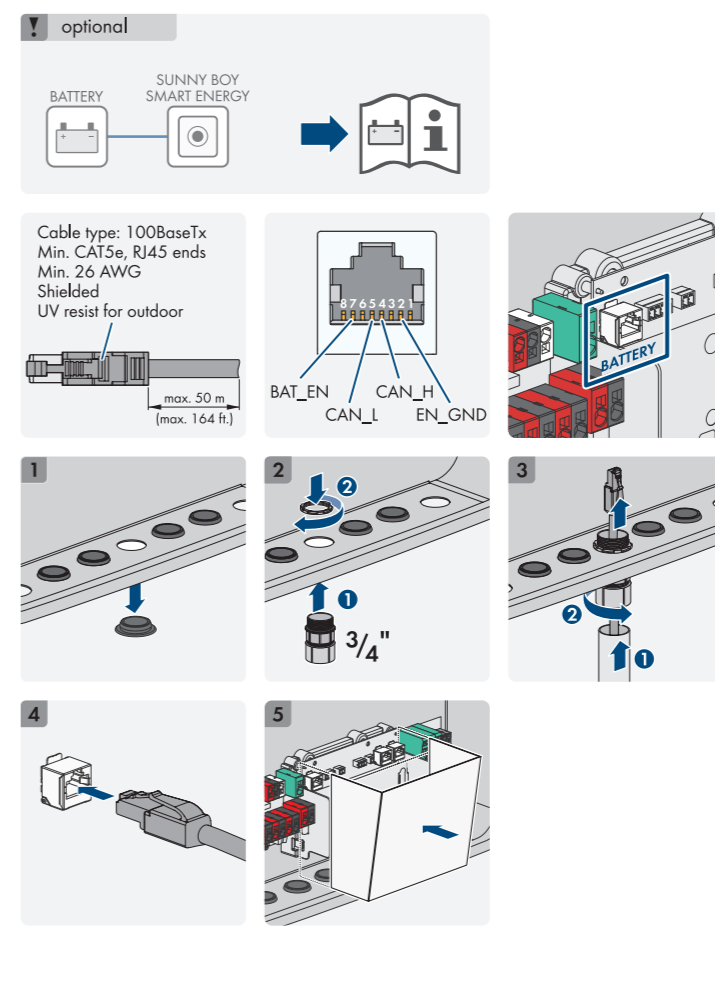
5

	SBSE3.8-US-50	SBSE4.8-US-50	SBSE5.8-US-50	SBSE7.7-US-50
P_{AC} (@240 V)	3.84 kW	4.8 kW	5.76 kW	7.68 kW
P_{AC} (@208 V)	3.33 kW	4.16 kW	4.99 kW	6.66 kW
S (@ $\cos \phi = 1$, 240 V)	3.84 kVA	4.8 kVA	5.76 kVA	7.68 kVA
S (@ $\cos \phi = 1$, 208 V)	3.33 kVA	4.16 kVA	4.99 kVA	6.66 kVA
$V_{AC,r}$	240 V / 208 V			
$V_{AC,range}$	211 V to 264 V / 183 V to 229 V			
$I_{AC,max}$	16 A	20 A	24 A	32 A
f_{AC}	60 Hz			
$\cos \phi$	0.8 overexcited to 0.8 underexcited			

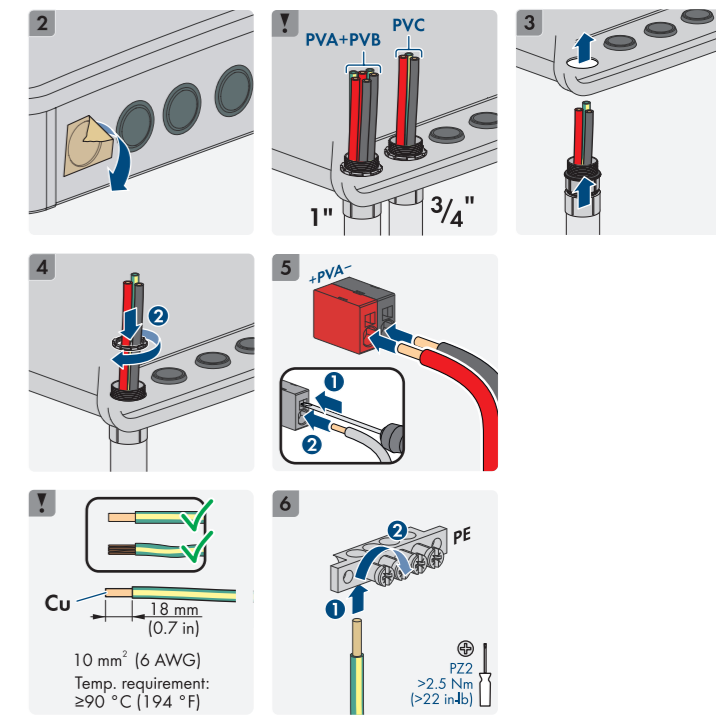
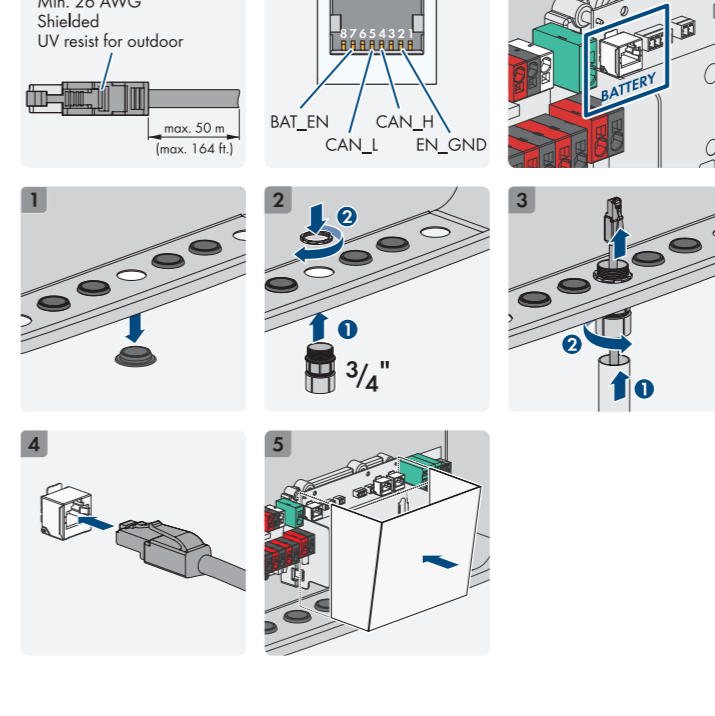
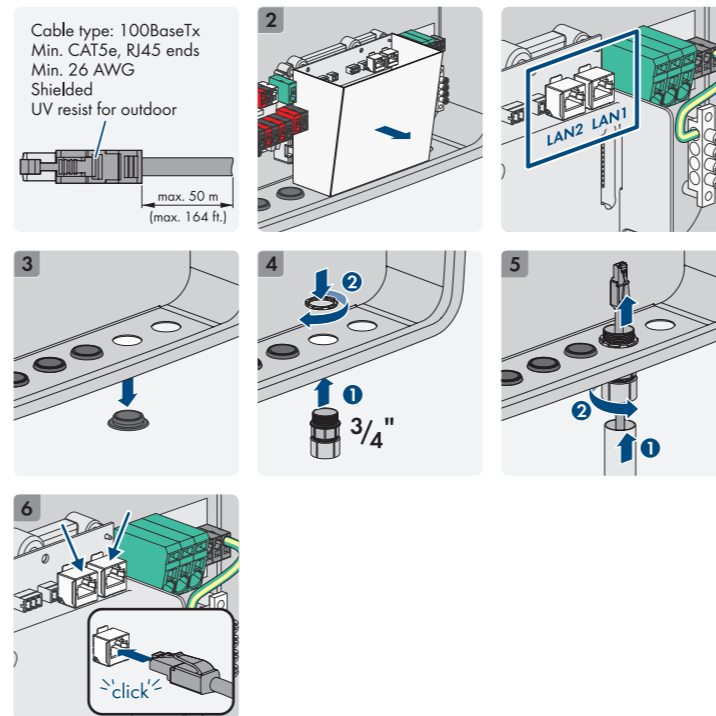
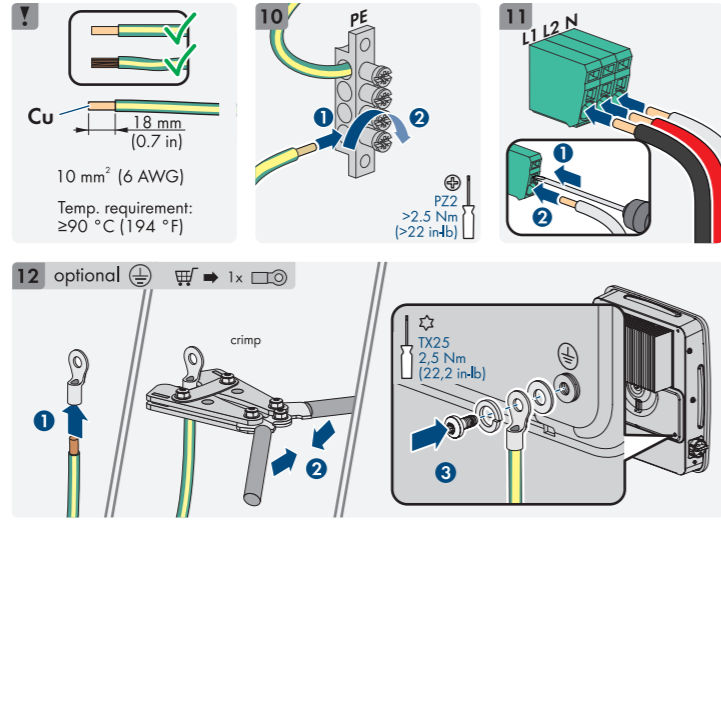
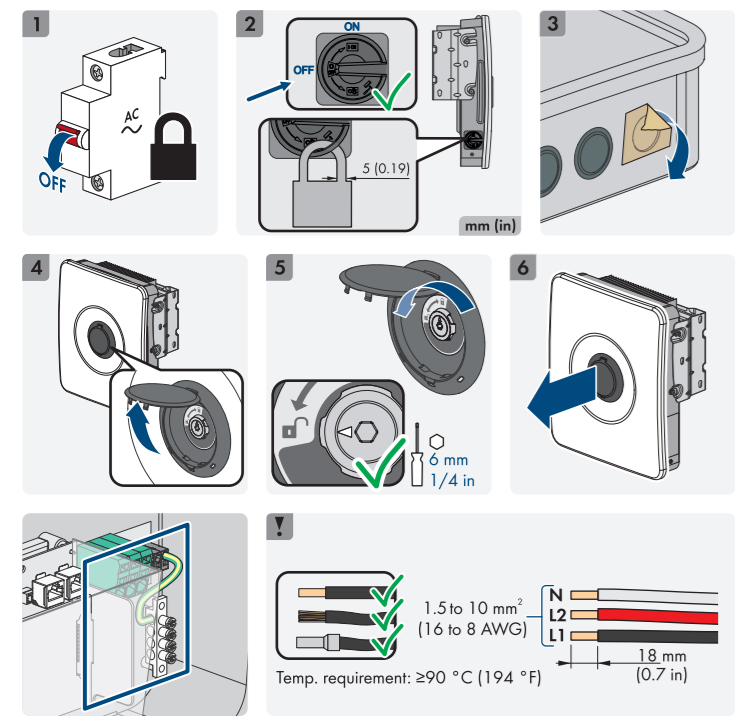
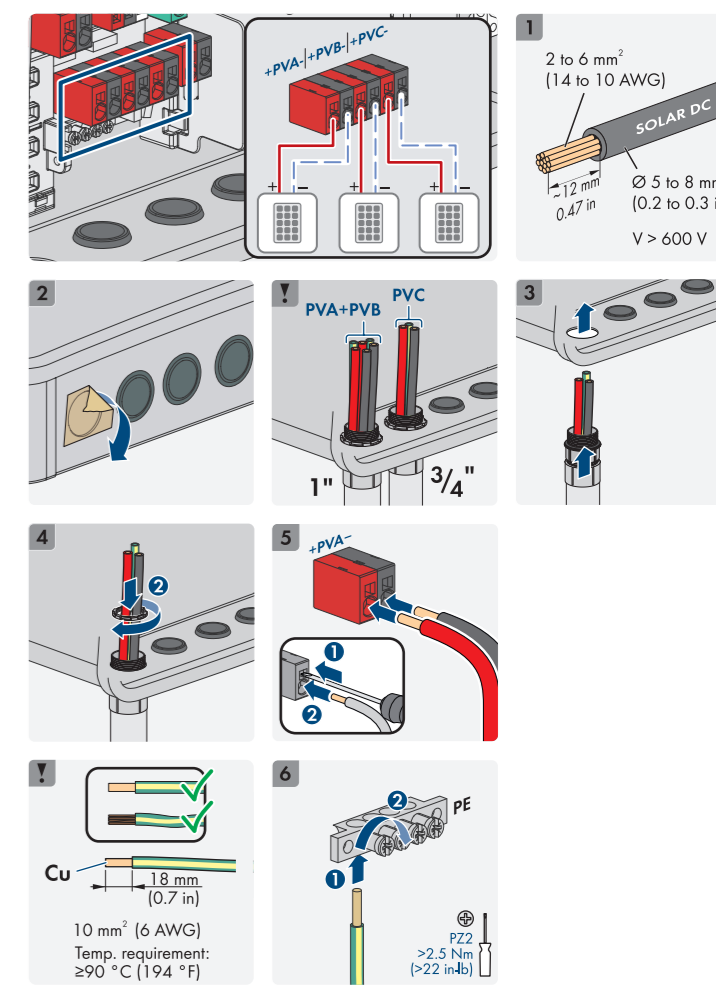
6



7



8



	SBSE3. 8-US-50	SBSE4. 8-US-50	SBSE5. 8-US-50	SBSE7. 7-US-50
Max. generator power	7680 W _p	9600 W _p	11600 W _p	15360 W _p
V _{DC, max}	600 V			
V _{DC, MPP}	60 V to 480 V			
I _{DC, max} usable input A / B / C	15 A			
I _{SC} PV max, input A / B / C	30 A			
I _{SC} PV max, all inputs	60 A			

optional

! optional

! optional

6 to 10 mm² (10 to 8 AWG) 12 mm (0.47 in)

Temp. requirement: ≥90 °C (194 °F) V > 600 V

! optional

Type	Li-ion battery
V _{DC, max}	500 V
V _{DC, min}	90 V
I _{DC, max}	30 A



<https://go.sma.de/service>