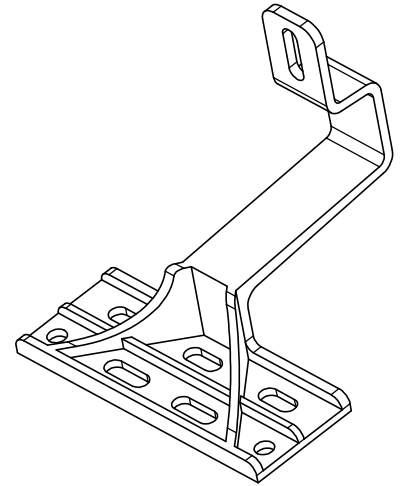
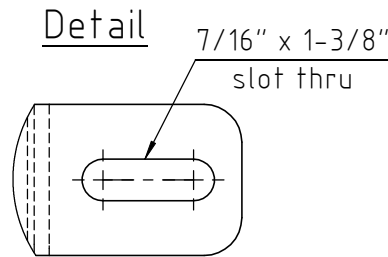
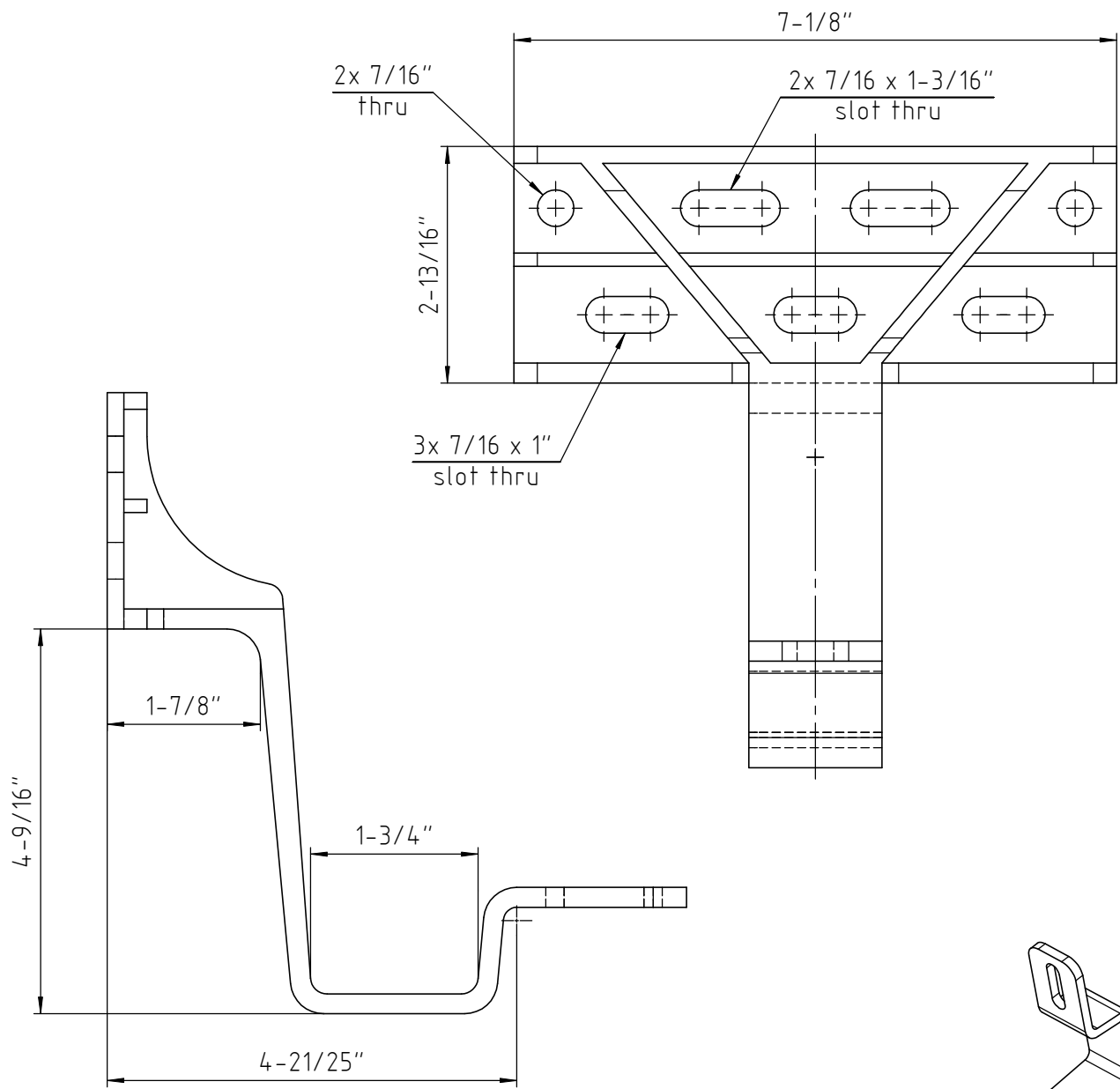


FOR THIS DRAWING WE RESERVE ALL RIGHTS. WITHOUT OUR PERMISSION IT MAY NEITHER BE COPIED NOR MADE ACCESSIBLE TO THIRD PERSONS. ALL PATENT, TRADEMARK AND OTHER RIGHT IN AND TO THIS DRAWING AND DESIGN ARE EXPRESSLY RESERVED BY EJOT®.



Weitergabe oder Vervielfältigung dieser Unterlage sowie Verwertung und Mitteilung ihres Inhaltes ist nicht gestattet, soweit nicht ausdrücklich zugestanden. Zuwiderhandlungen verpflichten zu Schadensersatz. Alle Rechte fuer den Fall der Patenterteilung oder GM-Eintragung vorbehalten.

Werkstoff/MATERIAL Aluminum cast alloy EN AC-ALSi7Mg03 (EN AC-42100)		Oberflaechenschutz / SURFACE PROTECTION		Symbol	Anzahl Merkmale NUMBER CHARACTERISTIC		EJOT WN 0910				
Gewicht WEIGHT		Oberflaeche SURFACE	Allgemeintoleranzen GENERAL TOLERANCES		N	EJOT WN 0910					
g		cm ²	DIN ISO 2768-1-c		N					EJOT WN 0910	
			Maße und Toleranzangaben bezogen auf das unbeschichtete Teil DIMENSIONS AND TOLERANCE FIGURES REFER TO THE UNCOATED PART		N						
					N		EJOT WN 0910				
Gezeichnet DRAWN		07.02.2014	M.SCHNEIDER	Benennung / TITLE							
Geprueft APPROVED		10.02.2014	L.GENS	EJOT FRONT MOUNT ROOF Hook							
Norm CHECKED		10.02.2014	M.KNEBEL								
DOKUMENT STATUS		CAD SYSTEM	Artikel-Nr. / PART NO.	Zeichnungs-Nr. / DRAWING NO.	VERSION	Maßstab SCALE	ORIGINAL				
frei gegeben		SOLIDWORKS		9140009 - 000	00	1:2	A4				
								IDENT NO.:			

DIMENSIONS IN MM

EJOT®

9140009 - 000

IDENT NO.: